



Verbrennungsmotorische Gabelstapler 2 – 3 t

Voll Freisicht Hubgerüst

Mast Modell	Maximale Gabelhöhe (mm)	Tragkraft bei 500 mm Lastschwerpunkt (kg)			Gesamte Masthöhe Gabeln abgesenkt (mm)		Neigungswinkel (Grad) vorwärts/ rückwärts	Gewicht (kg)		
		CPQ20/CPQD20 CPC20/CPCD20	CPQ25/CPQD25 CPC25/CPCD25	CPQ30/CPQD30 CPC30/CPCD30	2-2,5t	3t		CPQ20/CPQD20 CPC20/CPCD20	CPQ25/CPQD25 CPC25/CPCD25	CPQ30/CPQD30 CPC30/CPCD30
M200	2000	2000	2500	3000	1495	1570	6-12	3240	3600	4265
M250	2500	2000	2500	3000	1745	1820	6-12	3280	3640	4310
M270	2700	2000	2500	3000	1845	1920	6-12	3295	3655	4325
M300	3000	2000	2500	3000	1995	2070	6-12	3320	3680	4355
M330	3300	2000	2500	3000	2145	2220	6-12	3345	3705	4375
M350	3500	2000	2500	3000	2245	2320	6-12	3360	3720	4390
M370	3700	2000	2500	3000	2345	2420	6-6*6-12	3375	3735	4410
M400	4000	2000	2500	3000	2545	2620	6-6*6-12	3420	3780	4470
M425	4250	1900 *2000	2100 *2500	2850 *3000	2670	2745	6-6*6-12	3440	3800	4490
M450	4500	1800 *1900	1800 *2400	2600 *3000	2795	2870	6-6*6-12	3460	3820	4510
M475	4750	1450 *1800	1400 *2300	2400 *2900	2920	2995	6-6*6-6	3480	3840	4530
M500	5000	1300 *1700	1300 *2200	2100 *2850	3045	3120	6-6*6-6	3500	3860	4560
M550	5500	*1500	*1700	*2400	3345	3420	6-6	3695	4055	4780
M600	6000	*1300	*1400	*2000	3595	3670	6-6	3735	4095	4820

Hinweis: Tragkraft (*): Zwillingbereifung vorne

Freisicht Vollfreihubgerüst 2-Stufen ZM

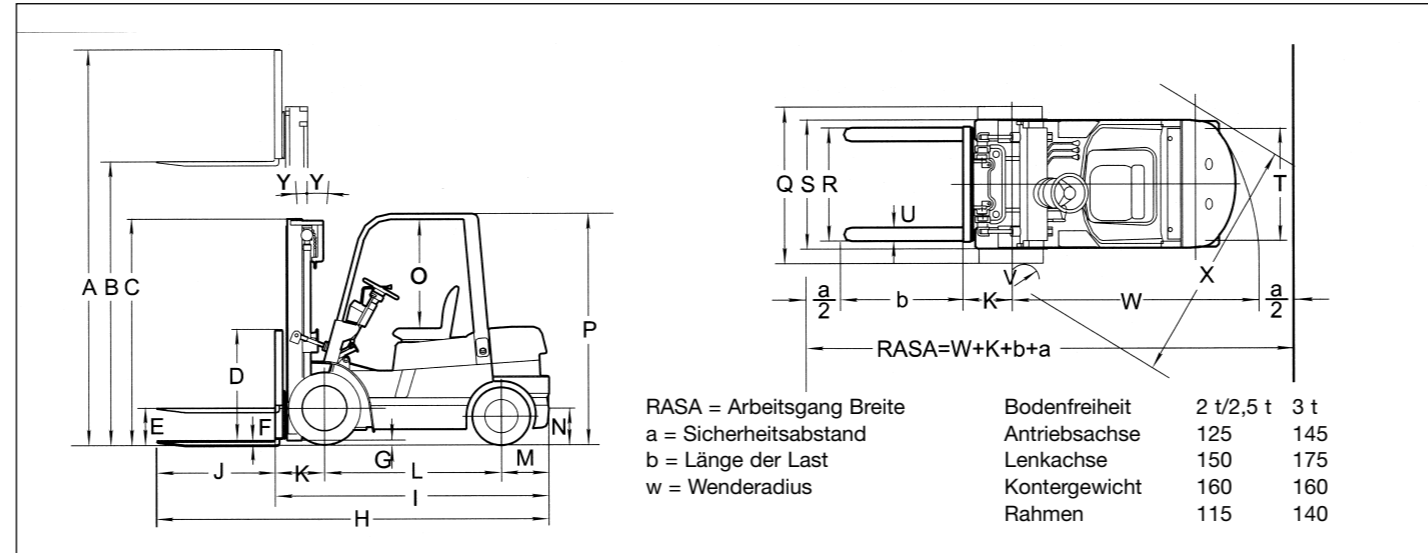
Mast Modell	Max. Gabelhöhe (mm)	Tragkraft bei 500 mm Lastschwerpunkt (kg)			Gesamte Masthöhe Gabeln abgesenkt (mm)		Freihub Lastenschutzgitter (mm)		Neigungs- winkel (Grad) vorw./ rückw.	Gewicht (kg)		
		CPQ20/CPQD20 CPC20/CPCD20	CPQ25/CPQD25 CPC25/CPCD25	CPQ30/CPQD30 CPC30/CPCD30	2-2,5t	3t	2-2,5t	3t		CPQ20/CPQD20 CPC20/CPCD20	CPQ25/CPQD25 CPC25/CPCD25	CPQ30/CPQD30 CPC30/CPCD30
ZM250	2500	2000	2500	3000	1495	1820	745	600	6-12	3340	3680	4360
ZM270	2700	2000	2500	3000	1745	1920	845	700	6-12	3355	3695	4375
ZM300	3000	2000	2500	3000	1845	2070	995	850	6-12	3385	3725	4390
ZM330	3300	2000	2500	3000	2145	2220	1145	1000	6-12	3405	3750	4415
ZM350	3500	2000	2500	3000	2245	2320	1245	1100	6-12	3420	3765	4460
ZM375	3750	2000	2500	3000	2370	2445	1370	1225	6-6*6-12	3440	3780	4480
ZM400	4000	2000	2500	3000	2545	2620	1545	1400	6-6*6-12	3500	3840	4545
ZM425	4250	1900 *2000	2100 *2500	2850 *3000	2670	2745	1670	1525	6-6*6-12	3525	3865	4565
ZM450	4500	1800 *1900	1800 *2400	2600 *3000	2795	2870	1795	1650	6-6*6-12	3545	3880	4595
ZM475	4750	1450 *1800	1450 *2300	2400 *2900	2920	2995	1920	1795	6-6*6-6	3570	3905	4600
ZM500	5000	1300 *1700	1300 *2200	2100 *2850	3045	3120	2045	1920	6-6*6-6	3590	3925	4615

Hinweis: Tragkraft (*): Zwillingbereifung vorne

Freisicht Vollfreihubgerüst 3-Stufen

Mast Modell	Max. Gabelhöhe (mm)	Tragkraft bei 500 mm Lastschwerpunkt (kg)			Gesamte Masthöhe Gabeln abgesenkt (mm)		Freihub Lastenschutzgitter (mm)		Neigungs- winkel (Grad) vorw./ rückw.	Gewicht (kg)		
		CPQ20/CPQD20 CPC20/CPCD20	CPQ25/CPQD25 CPC25/CPCD25	CPQ30/CPQD30 CPC30/CPCD30	2-2,5t	3t	2-2,5t	3t		CPQ20/CPQD20 CPC20/CPCD20	CPQ25/CPQD25 CPC25/CPCD25	CPQ30/CPQD30 CPC30/CPCD30
ZSM360	3600	1900	2400	2900	1795	1946	755	670	6-6*6-6	3470	3810	4580
ZSM400	4000	1900	2400	2900	1920	2065	880	795	6-6*6-6	3505	3845	4615
ZSM435	4350	1850 *1900	2200 *2400	2800 *2900	2045	2190	1005	920	6-6*6-6	3535	3885	4650
ZSM450	4500	1700 *1800	1700 *2300	2450 *2800	2095	2240	1050	970	6-6*6-6	3565	3910	4660
ZSM470	4700	1700 *1800	1700 *2300	2450 *2800	2160	2240	1120	970	6-6*6-6	3565	3910	4660
ZSM480	4800	1700 *1800	1700 *2300	2450 *2800	2195	2340	1155	1070	6-6*6-6	3575	3915	4680
ZSM500	5000	1500 *1750	1500 *2250	2300 *2750	2295	2440	1255	1170	6-6*6-6	3715	4055	4725
ZSM540	5400	1200 *1700	1200 *2150	1700 *2650	2420	2565	1380	1295	3-6*3-6	3895	4235	4760
ZSM600	6000	800 *1600	800 *1800	1200 *2100	2645	2790	1605	1520	3-6*3-6	3945	4285	4850

Hinweis: Tragkraft (*): Zwillingbereifung vorne



Standardabmessungen (Einzelbereifung vorne)

Model	CPCD20 / CPQD20	CPCD25 / CPQD25	CPCD30 / CPQD30
	mm	mm	mm
A Gesamthöhe Gabeln angehoben (mit Lastenschutzgitter)	4030	4330	4250
B Maximale Gabelhöhe	3000	3000	3000
C Gesamthöhe, Gabeln abgesenkt (Mast senkrecht)	1995	1995	2070
D Höhe Lastenschutzgitter (von Gabeln aus gemessen)	1000	1000	1220
E Freihub	325	325	305
F Gabelstärke	40	40	45
G Min. Bodenfreiheit (Mast)	110	110	135
H Gesamtlänge (mit Gabeln)	3583	3653	3768
I Gesamtlänge (ohne Gabeln)	2513	2583	2698
J Gabellänge	1070	1070	1070
K Gabelüberhang	483	483	498
L Radstand	1600	1600	1700
M Überhang hinten	430	500	500
N Höhe Anhängvorrichtung	290	290	310
O Lichte Höhe des Fahrerschutzdaches (ab Fahrersitz)	1035	1035	1035
P Gesamthöhe (einschl. Fahrerschutzdach)	2130	2130	2150
Q Gesamtbreite	1150	1150	1225
R Seitliche Gabelverstellung (Gabelaußenseite)	200 – 950	245 – 1025	250 – 1090
S Spurweite (vorne)	970	970	1000
T Spurweite (hinten)	970	970	1000
U Gabelbreite	122	122	125
V Innerer Wendekreis	160	160	200
W Äußerer Wendekreis	2170	2240	2400
X Min. Arbeitsgangbreite	1920	2010	2110

HELI eventuelle technische Änderungen sind bei diesen Angaben nicht berücksichtigt.

Generalimporteur Schweiz:



Industriering 46
CH-3250 Lyss
Tel.: 032 384 71 61
Fax: 032 384 65 69
www.DieStaplerprofis.ch
info@eisenring-lyss.ch

Lokale Vertretung:



Digital Instrumente

- Klar und einfach zu lesen
- Sofort sichtbar wenn die Zündung eingeschaltet ist
- Ergonomisches Layout



Freisichtmast

- Die an den Gabelstaplern der H2000 Serie angebaute Freisichthubgerüste geben dem Fahrer eine verbesserte Sicht nach vorne.



Verbesserte Lenkachse

- Voll hydraulisch unterstützte, kompakte und leicht zu wartende Lenkung.



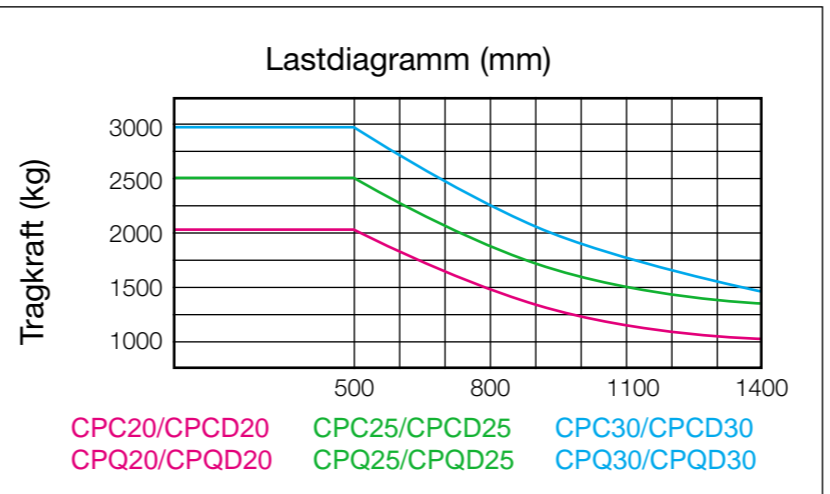
CPCD20/25/30
CPQ20/25/30
CPQD20//25/30



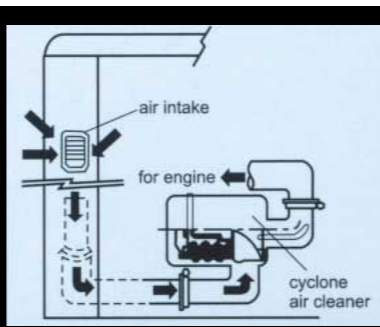
- Heli & Markenschutzrechte gehören der ANHUI FORKLIFT TRUCK GROUP
- Ungenehmigtes Benutzen der Markenschutzrechte werden gerichtlich verfolgt
- Für Produkt-Qualität und mehr Informationen kontaktieren Sie bitte Ihren Heli Vertragshändler
- ANHUI FORKLIFT TRUCK GROUP : ISO9001 CE certification

Standard Spezifikation

Hersteller		ANHUI HELI CO., LTD.													
		CPQ20/CPQD20		CPQ25/CPQD25		CPQ30/CPQD30		CPCD20		CPCD25		CPCD30			
Nenntragfähigkeit		kg	2000		2500		3000		2000		2500		3000		
Lastschwerpunkt		mm	500		500		500		500		500		500		
Fahrertrieb			Treibgas					Diesel							
Lenkungsart			Gabelstapler mit Fahrersitzbedienung					Gabelstapler mit Fahrersitzbedienung							
Bereifung		vorne/hinten	Superelastik					Superelastik							
Räder (x=angetrieben)		vorne/hinten	2x/2					2x/2							
Max. Gabelhöhe		mm	3000					3000							
Freihub		mm	325		305		325		325		305				
Gabelabmessungen (L x B x H)		mm	920 x 122 x 40	1070 x 122 x 40	1070 x 125 x 45	1070 x 122 x 40	920 x 122 x 40	1070 x 125 x 45	1070 x 125 x 45						
Neigungswinkel		Grad	6/12					6/12							
Länge bis Gabelrücken		mm	2513	2583	2698	2513	2583	2698							
Gesamtbreite		mm	1150		1225		1150		1225						
Masthöhe Gabeln abgesenkt		mm	1995		2070		1995		2070						
Masthöhe Gabeln angehoben		mm	4030		4250		4030		4250						
Höhe Fahrerschutzdach		mm	2070		2090		2070		2090						
Wenderadius (außen)		mm	2170	2240	2400	2170	2240	2400							
Distanz von Mitte Vorderachse bis Gabelrücken		mm	483		498		483		498						
Min. Arbeitsgangbreite		mm	2640	2710	2885	2640	2710	2885							
Geschwindigkeiten	Fahrgeschw. vorw./rückw.	mit Last	km/h	17,0		18,0		17,0		18,0					
		ohne Last	km/h	19,0		19,5		19,5		19,5					
	Heben	mit Last	mm/s	570		450		550		450					
		ohne Last	mm/s	600		500		580		470					
	Senken	mit Last	mm/s	450					450						
		ohne Last	mm/s	550		500		550		500					
Max. Zugkraft		mit/ohne Last	kg	1250/850	1680/850	1250/850	1680/850	1100/1000	1350/1000	1300/850	1700/850	1300/850	1700/850	1200/1000	1400/1000
Max. Steigfähigkeit		mit/ohne Last	%	20/20	21/22	17/18	18/19	15/18	19/20	19/21	27/20	18/19	23/18	13/18	18/20
Gesamtgewicht			kg	3320		3680		4280		3410		3770		4370	
Achslast	mit Last	vorne	kg	4730		5480		6455		4775		5525		6500	
		hinten	kg	590		700		825		635		745		870	
	ohne Last	vorne	kg	1520		1465		1720		1560		1510		1760	
		hinten	kg	1800		2215		2560		1850		2260		2610	
Reifengröße	vorne		7.00-12-12PR			28*9-15-12PR			7.00-12-12PR			28*9-15-12PR			
	hinten		6.00-9-10PR			6.50-10-10PR			6.00-9-10PR			6.50-10-10PR			
Radstand		mm	1600		1700		1600		1600		1700				
		mm	970		1000		970		970		1000				
Spurweite	vorne	mm	970		1000		970		970		1000				
	hinten	mm	970					970							
Bodenfreiheit	Am tiefsten Punkt (Mast)	mm	110		135		110		135						
	Rahmen	mm	115		140		115		140						
Bremsen	Betriebsbremse		Hydraulisch					Hydraulisch							
	Handbremse		Mechanisch					Mechanisch							
Batterie		Spannung/Kapazität	V/AH	12/50					12/100						
Verbrennungsmotor	Modell			NISSAN H20 KA			NISSAN H25 KA			ISUZU C240 PKJ			ISUZU 4 GJ2		
	Nennleistung 1/min.		kW (Ps)/r.p.m	32.3 (44)/2300			56/2300			34.5(47)/2500			64/2450		
	Nenn Drehmoment 1/min. (SAE Gross)		(kg.m)/r.p.m	14.5/1600			18/1600			14.2/1800			19/1700		
	Anzahl der Zylinder			4					4						
	Hubraum		L	1.982		2.472		2.369		2.369		3.059			
	Tankfassungsvermögen		L	60					60						
Getriebe		Anzahl der Vorwärts-/Rückwärtsgänge		1-1 Power Shift mit Drehmomentwandler					1-1 Power Shift mit Drehmomentwandler						
Betriebsdruck		kg/cm²	175					175							



Hinweis: Die Tragfähigkeiten beziehen sich auf das vertikale Hubgerüst, die Lastschwerpunkte auf die Gabelspitze. Die Tragfähigkeiten basieren auf einer Würfelfigur von 1000 cm³, wobei der Schwerpunkt im tatsächlichen Mittelpunkt des Würfels liegt und auf Standardgabeln. Die Tragfähigkeit mit nach vorn geneigtem Hubgerüst wird kleiner. Lange Gabeln oder ungewöhnlich breite und hohe Lasten können die Tragfähigkeit ebenfalls herabsetzen. Bei ungewöhnlichen Hublasten wenden Sie sich bitte an Ihren HELI-Vertragshändler.



Der Luftansaugsutzen für den Luftfilter befindet sich oben in einem Holm des Fahrerschutzdaches, also oberhalb des normalen Staubniveaus, das durch die Fahrt des Gabelstaplers entsteht. Durch den großdimensionierten Luftansaugsutzen wird die Geräuschentwicklung verringert.

Geräusch Dämm-Material

- Hitze und Vibrationsdämmend
- Niedrige Geräusche
- Gummidichtung zwischen Motorhaube und Rahmen



Daten Hochleistungsmotoren

Modell	Type	Nennleistung 1/min.	Hubraum
CPQ20H/CPQD20H	NISSAN H25	56/2300	2.472
CPQ20H/CPQD20H	ISUZU 4JG2	64/2450	3.059



HELI FORKLIFT TRUCK

Standard Zubehör

Betriebsstunden-Zähler	Duplex-Freisicht-Hubgerüst	Vollhydrostatische Lenkung
Lampenschutzgitter	Blinkleuchten	Verstellbare Lenksäule
Lastschutzgitter	Ölmess-Stab für Hydraulik-Öl	Automatisches Vorglühsystem
Bordwerkzeug	Getriebe-Ölfilter	Schlauchbruch-Sicherheitsventil
Kühlwasser-Temperatur-Anzeige	Rückfahr-Warneinrichtung	Feststellbarer Handbremshebel
Seitenführungsrollen im Hubgerüst	Elektrische Motorabstellung	Mess-Stab für Getriebeöl
Hydraulik-Rücklaufilter	Rückleuchten	Gummi-Fußmatte
Fahrerschutzdach	Scheinwerfer	FEM II (III) Gabelträger
Tankanzeige	Standard-Sitz	Rückspiegel
Motoröldruck-Warnleuchte	Standard-Gabeln	
Ladekontroll-Leuchte	Dachplane	
Anhängebolzen	Neutral-Sicherheitsschalter	
Hupe	Kühlwasser-Ausgleichsbehälter	

Optionales Zubehör

Zwillingbereifung vorn mit Kotflügel	Getriebeöl-Temperaturmesser	Zusätzliche Hydraulikventile
Kabine	Feuerlöscher	Sonderlackierung
Heizung	Neige- und Lenkzylinderabdeckung	Rückfahrcheinwerfer
Nichtkredende Reifen (weiß, grün)	Gasflaschen-Doppelhalter	3-Wege-Katalysator
Luftfilter mit Sicherheitspatrone	Auspuff-Funkenfänger	Schwingsitz mit Armlehnen

Hinweis:
 HELI Gabelstapler sind ausgerüstet mit verschiedenem Zubehör als Standard-Ausrüstung.
 HELI übernimmt keine Verantwortung für Beschädigungen, die durch den Ausbau von Sicherheitseinrichtungen verursacht werden.

