

TM INOX

Elektrischer Palettenhubwagen aus Stahl mit kompakter, besonders niedriger Bauweise



A RICHIESTA

MAXIMALE SICHT FÜR DEN BEDIENER, FÜR EINEN „INTENSIVEN“ EINSATZ GEEIGNET

Für den Einsatz in Umgebungen bestimmt, in denen die Sauberkeit und Hygiene wesentlich sind und Korrosionsprobleme bestehen.

Leistung, Sicherheit und Stabilität, Hygiene und Reinigungsfreundlichkeit. Alle wurden mit folgenden Merkmalen gefertigt:

- Hebel, Masten und Hubzylinder zur Gänze aus **Edelstahl** oder korrosionsgeschütztem Material gefertigt
- **Motorhaube** und **Deichsel**, beide dicht mit Schutz vor Wasserspritzern
- Getriebegehäuse aus **Edelstahl AISI 304** gegossen
- **Wechselstrom-Antriebsmotor**
- **Gedämpftes Antriebsrad** in der Mitte mit regulierbarer Last für eine stets effiziente Haftung am Boden
- Vor Wasserspritzern geschützte elektronische und **hydraulische Bauteile**
- Bedienfeld aus **korrosionsbeständigem**, geschütztem **Kunststoff**

AUF ANFRAGE

- **Ausführung mit Kühlzellen** (auf Anfrage)
- **Spezialabmessungen**

✓ TRAGFÄHIGKEIT BIS ZU 2.000 KG

✓ AUF ANFRAGE SONDERAUSFÜHRUNGEN

✓ SPEZIAL-ABMESSUNGEN AUF ANFRAGE

EINIGE OPTIONAL



PLATTFORM FÜR DIE



BIENERBEFÖRDERUNG
WAAGE/DRUCKER



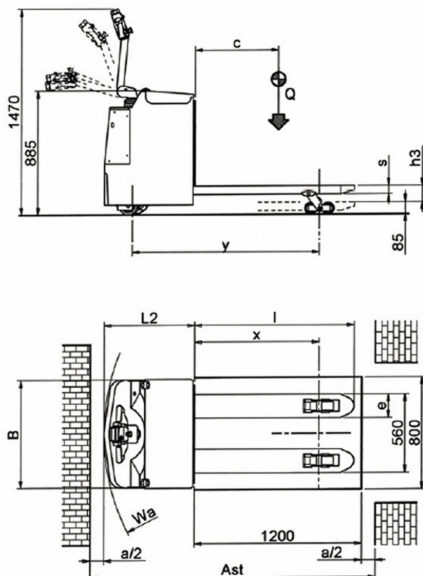
LITHIUMBATTERIE



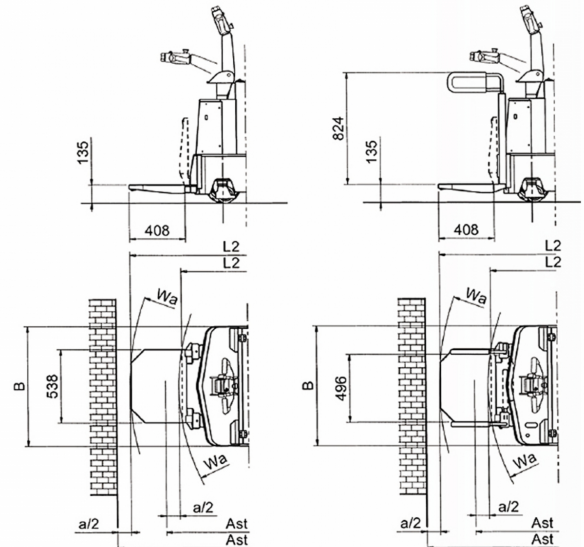
FÜR DIE VERWENDUNG IM KÜHLRAUM

Typologie	Wagen aus Edelstahl	Kategorie	Niederhubwagen aus Edelstahl für den normalen-intensiven Einsatz
Tragfähigkeit (Kg)	2000	Hubhöhe (mm)	130

VERSIONE STANDARD



VERSIONE CON PEDANA OPERATORE



SENZA PROTEZIONE

CON PROTEZIONE

Eigenschaften

	1.1	Hersteller			SAMAG	
					TM INOX	TM INOX P.O.
Merkmale	1.2	Modell				
	1.3	Motor (elektrisch, Diesel, Benzin, Gas, elektrischen Strom)				Elektrisch
	1.4	Bedienung (Handgeführt, Geh, im Stehen, Sitzend, Kommissionierer)				Handgeführt
	1.5	Tragfähigkeit / Last	Q	t		2
	1.6	Lastschwerpunkt	C	mm		600
	1.8	Lastabstand	x	mm		895 (2)
	1.9	Wheelbase	Y	mm		1344
Gewichte	2.1	Gewicht (mit Batterie)		Kg	660 (3)(4)	720 (3)(4)
	2.2	Achslast mit der Last (vorden/ hinteren)		Kg	969 / 1691	980 / 1740
	2.3	Achslast ohne Last (vorden/ hinteren)		Kg	530 / 130	585 / 135
Räder und Fahrgestell	3.1	Vollgummi, Superelas., pneum., Polyurethan				Tophane breites Band
	3.2	Radabmessungen Vorten		mm		260 x 85 / 125 x 50
	3.3	Radabmessungen Hinteren		mm		85x70
	3.5	Räder, Anzahl vorn / hinten (x = Traction)				1X - 2/4
	3.6	Spurweite, Vorne	b10	mm		560
	3.7	Spurweite, Hinten	b11	mm		390
	4.2	Höhe Hubgerüst eingefahren	h1	mm		---
4.3	Freihub	h2	mm		---	
4.4	Hub	h3	mm		130	
4.5	Höhe Hubgerüst ausgefahren	h4	mm		---	
4.6	Initialhub	h5	mm		---	
4.8	Sitzhöhe / Standhöhe	h7	mm		---	
4.9	Höhe Deichsel in Fahestellung (min. / max.)	h14	mm		1470	
4.15	Gabelhöhe in Ruhestellung	h13	mm		85	
Abmessungen	4.19	Gesamtlänge	l1	mm	1799	1912-2286 (1)
	4.20	Länge einschl. Gabelrücken	l2	mm	649	762-1136 (1)
	4.21	Gesamtbreite	b1	mm		770
	4.22	Gabelzinkenmaße	st11	mm		60 x 170 x 1150
	4.24	Gabelträgerbreite	b3	mm		---
	4.25	Gabelbreite Außen	b5	mm		560
	4.32	Bodenfreiheit Mitte Randstand	m2	mm		35
	4.34	Arbeitsgangbreite bei Palette 800 x 1200 quer	Ast	mm	2049	2184-2543 (1)
	4.35	Wenderadius	Wa	mm	1543 (2)	1679-2038 (1)(2)
	Leistungen	5.1	Fahrgeschwindigkeit (mit / ohne Last)		Km/h	6 / 6
5.2		Hubgeschwindigkeit (mit / ohne Last)		m/s		0,02 / 0,07
5.3		Senkgeschwindigkeit (mit / ohne Last)		m/s		0,11 / 0,05
5.7		Steigfähigkeit KB 30' (mit / ohne Last)		%		---
5.8		Max. Steigfähigkeit KB 30' (mit / ohne Last)		%		7 / 17
5.10		Betriebsbremse				Elektronisch
Elektromotor	6.1	Traktionsmotor, Leistungskapazität KB 60'		KW		1,8 AC
	6.2	Hubmotor, Leistung bei 53 15% ED		KW		2,2
	6.3	Batterie nach DIN 43531/35/36 A, B, C, nein				ja
	6.4	Spannung / nominalleistung		V / Ah		24/240 - 270
	6.5	Batteriegewicht (± 5%)		Kg		215 (4) - 245 (5)
Altri dati	8.1	Art der Fahrsteuerung				Elektrische AC
	8.4	Geräuschpegel - Mittelwert am Fahrerohr (EN 12053)		dB/(A)		<70

Ast comprende "a" (spazio di manovra) = 200 mm ed è inteso per posto pallet vuoto

(1) Il primo valore indica la pedana ripiegata, il secondo abbassata per trasporto operatore

(2) Con forche abbassate = + 49mm

(3) Valori senza operatore

(4) Valore riferito alla batteria da 240 Ah

(5) Valore riferito alla batteria da 270 Ah